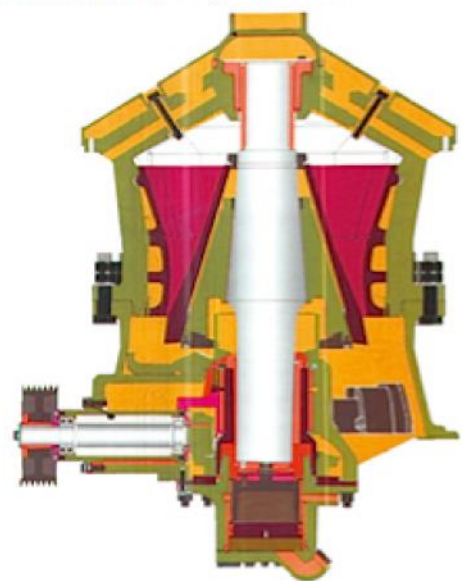
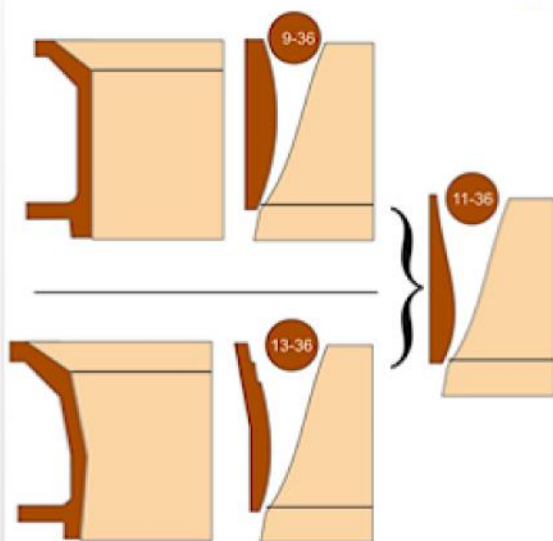


ARMAN CRUSHER

The Manufacturer of Aggregate Producing Machinery

13" Gyratory Crusher 11"-36" 9" 36" Superior gyrotory crusher with minimum depreciation and maintenance cost Suitable for crushing as primary.

13" Суперёр 11"-36" 9" дробилки суперер и вращательный 36" с минимальными затратами амортизации и обслуживания в качестве подходящего для измельчения первичного и вторичного.



crusher size	Maximum feeding dimension Inch/milimeter	Pinion shaft Round per minute	Electromotor power		Eccentric		closed mouth CSS in milimeters and inch						
			kw	hp	mm	ins	38	44	51	57	63	70	
13-36"	8-8-12 200-200-300	316/1030	45	60	13	$\frac{1}{2}$				110	120	135	500
			75	100	19	$\frac{3}{4}$ *					165	180	200
			90	125	25	1						220	240
			90	125	29	$1\frac{1}{8}$ •							
11-36"	7-7-10 180-80-250	316/1030	45	60	13	$\frac{1}{2}$		100	110	120			
			75	100	19	$\frac{3}{4}$			150	165			
			90	125	25	1				200		220	
			90	125	29	$1\frac{1}{8}$						240	
9-36"	6-6-8 150-150-200	316/1030	45	60	13	$\frac{1}{2}$	90	100	110	120			
			75	100	19	$\frac{3}{4}$		135	150	165			
			90	125	25	1			180	200	220		
			90	125	29	$1\frac{1}{8}$			220	240			

Approximate capacity in metric unit (ton/hour)
приблизительная емкость, основана на мт ч

ARMAN CRUSHER Industrial Group,
Tel : +9821 46892341-3 Fax : +9821 46893821

Web Site : www.arman-crusher.com
Email : info@arman-crusher.com

Address : No. 10 , Kiumars 20 metri , Iranian Ave. , First of Haft juy , Shahriyar to Karaj road , Karaj-Iran

Gyratory Crusher 11"-36" 9"

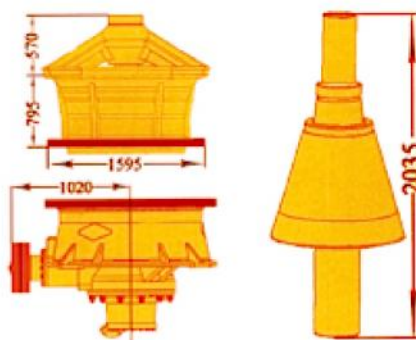
Material distribution graph for granite stone

For drawing material distribution curve, first find the open mouth on the horizontal axis, extend the vertical line to reach it. The curve crossing the point of intersection is the desired curve.

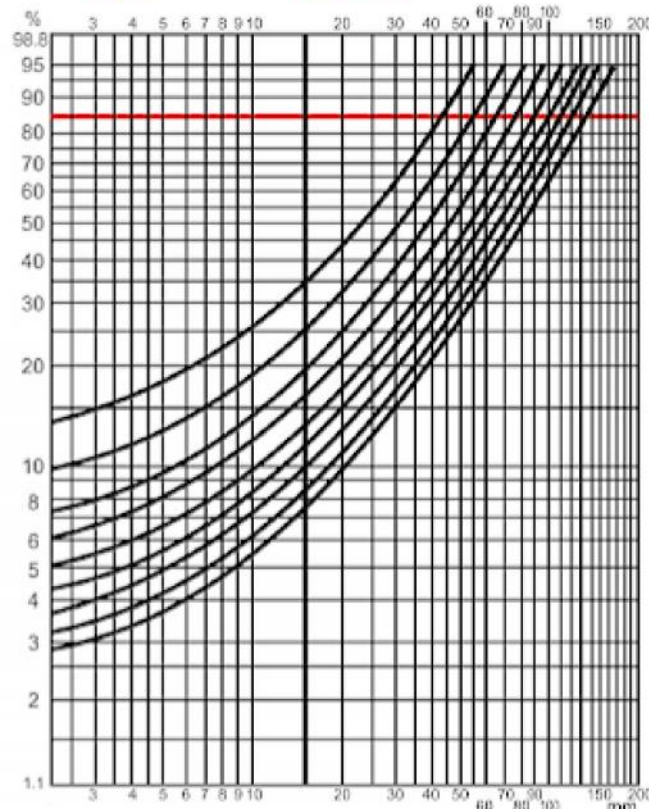
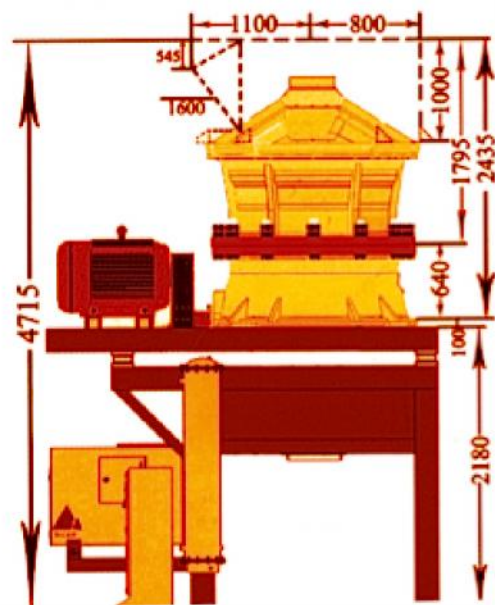
Суперёр 11"-36" 9"

диаграмма Процентного распределения на производственные материалы гранита

не промой линии распределения на материалы, сначала найти **открытый рот** на горизонтальной оси, продолжаем вертикальной линии, чтобы достичь ее. не промой перешла слияния, будет рассмотренная не промой.



Superior crusher in three types
Суперёр три вида



For optimum crushing, materials smaller than the ato optimize production and minimize depreciation.

Как использовать
для лучшей мельницы должны быть просивать меньше материалы, чем закрыто отверстия, перед входом в дробилки. Таким образом может достигать к лучшему производству с минимальными амортизации.

ARMAN CRUSHER Industrial Group Tel : +9821 46892341-3 Fax : +9821 46893821

ARMAN CRUSHER

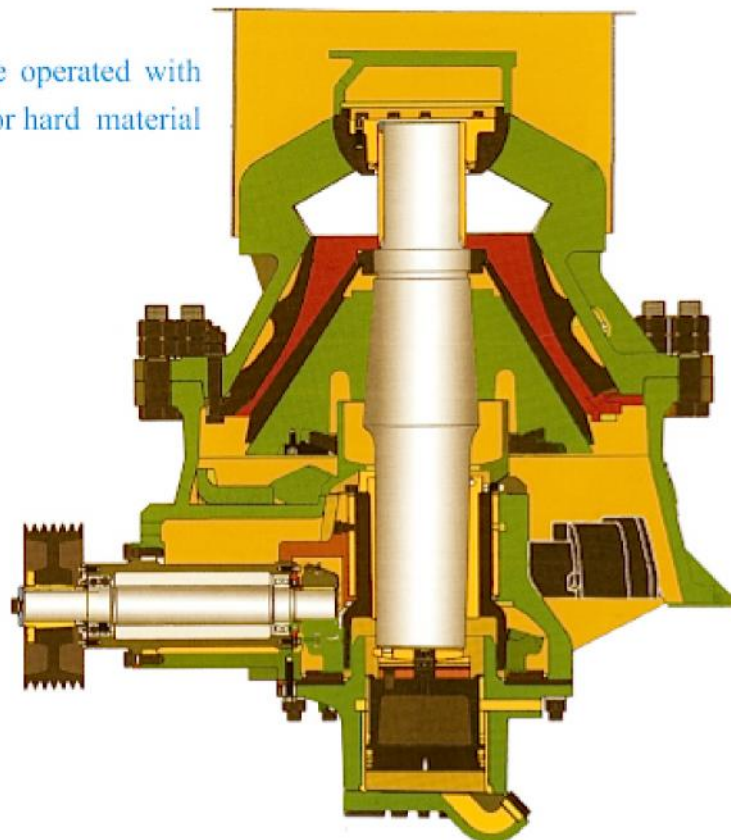
The Manufacturer of Aggregate Producing Machinery

36" Cone Crusher ▼

36" cone crusher and how it can be operated with
The most proper secondary crusher for hard material

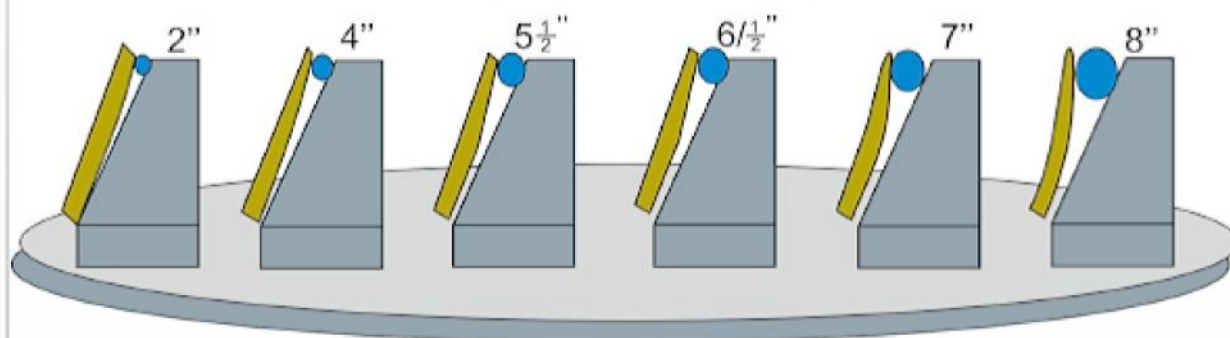
Конусные дробилки 36" ▼

Конусные дробилки 36 и ее функция с минимальными затратами амортизации и обслуживания, является в качестве подходящего вторичного дробилки для твердых материалов



Various concave designs for 36" cone crusher

Разнообразие для вогнутой поверхности конусной дробилки 36"



Small size
Мелкого дробления

Medium size
Среднего дробления

Over size
Крупного дробления

ARMAN CRUSHER Industrial Group,

Tel : +9821 46892341-3 Fax : +9821 46893821

Web Site : www.arman-crusher.com

Email : info@arman-crusher.com

Address : No. 10 , Kiumars 20 metri , Iranian Ave. , First of Haft juy , Shahriyar to Karaj road , Karaj-Iran

36" Cone Crusher

Production curve ▼

Several parameters are taken into consideration in study of material production curve: crusher type, closed mouth, type of material in terms of moisture content curve, and special weight. Results of assessing the collected data are shown in below tables and curves for optimum use of the machine and adjusting volume of required materials.

Конусные дробилки 36" не прямая линия. ▼

При рассмотрении как не прямая линия производства рассчитаем несколько параметров: тип дробилки, закрытое отверстие, тип материала по кривой процентов влаги, удельный вес и с вес и с учетом информации о оптимального использования устройства и установлении размеры необходимых материалов ,результаты была вставлены в следующей кривой и таблицы.

Minimum closed mouth: ▼

The below table shows the minimum closed mouth as per recommended by this company.

Минимальное закрытое отверстие: ▼
в нижеследующей таблице, рекомендуем, Наша компания, по крайней мере, всего отверстия.

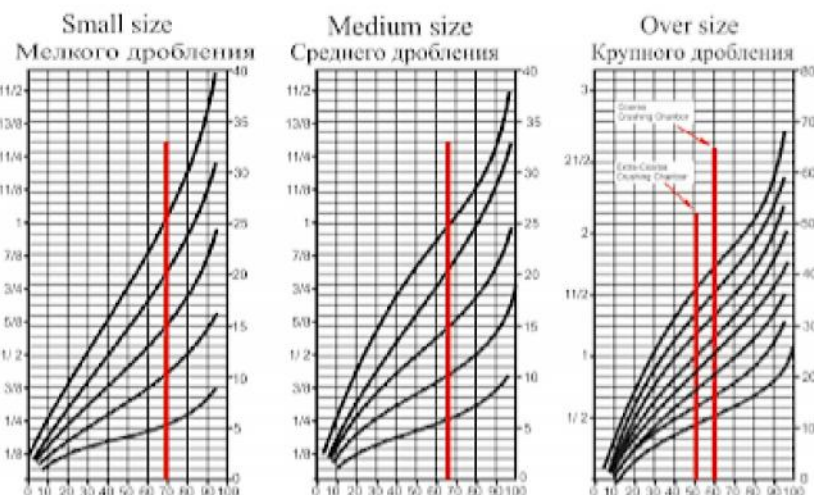
Crusher tip	2-36	4-36	5/5-36	6/5-36	8-36
Minimal protsent for close mouth	25	50	100	100	125

Material distribution graph for production of granite Stone. ▼

First find the open mouth on the horizontal axis, extend the vertical line to reach it. The curve crossing the point of intersection is the desired curve.

диаграмма Процентного распределения на производственные для гранитных материалов

После нахождения закрытого отверстия в зависимости от своей вертикальной оси продолжаем горизонтальную линию вдоль цвет линии. Кривая перешла слияния, будет рассмотренная.



ARMAN CRUSHER Industrial Group Tel : +9821 46892341-3 Fax : +9821 46893821



Sand Washer

Sand washers are designed in three models with different capacities in accordance with customer's needs. In sand production line, sand washer machines must be used for processing dust free sand. Sand washer removes the dust and provides completely clean sand to be used in asphalt and concrete production units.

Песка мойки

Стенд песка обозначающие, в трех моделях с различной емкостью и по заказу покупателя. В производственную линию песка, для песка без почвы должен быть использован стенда. Стенд отделяет песок, почву, и полностью Чистота и никакой почвы для использования в производстве асфальта и бетона.

ARMAN CRUSHER Industrial Group Tel : +9821 46892341-3 Fax : +9821 46893821

ARMAN CRUSHER

The Manufacturer of Aggregate Producing Machinery

Cubit – impact crusher ▼

Impact crushers are used for crushing various mountain rocks, mine stones, and river stones with relatively low hardness and without silica and abrasive materials. The machines are designed in a variety of sizes and capacities. In order to facilitate repairs several vents are devised on the body of these machines. Interior walls are made of pieces extremely resistant against abrasion, which can be replaced easily.

move under any conditions. The part of the machine where crushing takes place is covered by anvils that do not move and are highly resistant against abrasion. Shaft and rotor are driven by bearings completely protected against dust.

Роторная дробилка (кубит) ▼

Роторная дробилка предназначена для измельчения различных пород горных, минералов и Речных с относительно небольшими трудностями и без кремнезема и абразивных материалов с различной емкостью и размером.

В целях облегчения технического обслуживания, в ее степе сделана форточка, были установлены двери. Внутренняя стена является покрытием из очень прочной части против амортизации, которые легко взаимозаменяемы.

Забей на роторе, с помощью специальных пружиной, каким-то образом встроенными, которые твердо расположены на месте и не имеют никакого движения. Крыша Части машина, которая делается в нем измельчения, покрыта Наковальнями устойчивы к износу.

Вал и ротор пришли в движение подшипниками, которые полностью защищены от пыли.



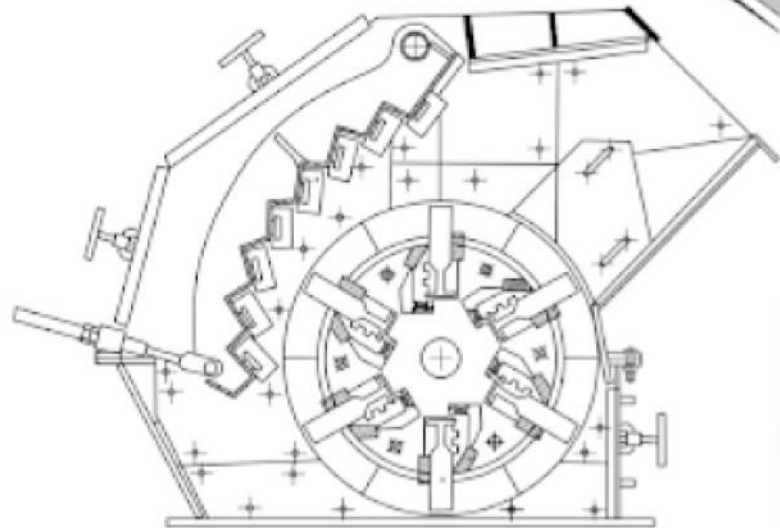
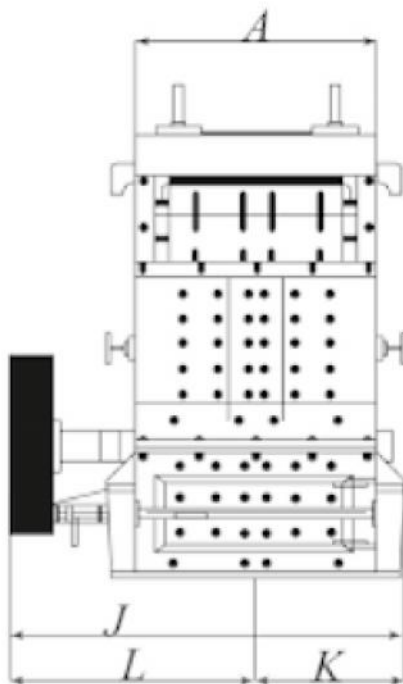
ARMAN CRUSHER Industrial Group,

Tel : +9821 46892341-3 Fax : +9821 46893821

Web Site : www.arman-crusher.com

Email : info@arman-crusher.com

Address : No. 10 , Kiumars 20 metri , Iranian Ave. , First of Haft juy , Shahriyar to Karaj road , Karaj-Iran



MODEL	Mc 100	Mc 120	Mc 180	Mc 240
Rotor diameter(mm)	800	1000	1200	1400
Mouth(mm/mm)	895*480	1200*680	1200*730	1360*880
Capacity(t/h)	60-80	120-180	150-160	210-240
speed(round/mm)	640	490	460-650	420-550
Efficiency(hp)	100	125	150	180
Weight(Kg)	7100	12500	13500	18500
c	80	130	95	95
d	1200	1900	1920	2200
e	725	1000	880	1050
f	820	1200	1250	1750
g	1100	1270	1390	1700
h	555	650	650	750
i	1700	2530	2800	3450
j	1440	1775	1750	2060
k	980	1210	1370	1550
l	1098	1417	1420	1650
m	1390	1610	1750	2200

Cubit ▼

The technical information provided here is approximate and may be used as a guide. Capacity and efficiency of machines depend on type and specifications of input materials.

ударная дробилка(гидрокон) ▼

Техническая информация является приближенными, и будет лучше использовать в качестве руководства. Грузоподъемность и мощность устройства зависят от типов и характеристик исходных материалов.

ARMAN CRUSHER

The Manufacturer of Aggregate Producing Machinery

Vibrating Screen & Feeder:

Vibrating screen and feeder of this company aggregates separates the material by turning an imbalance axis causing a regular vibrating movement all over the network.

Screens manufactured by this company do not require any specific maintenance. It would be fairly enough to grease (lubricate) the grease valves on the two sides of the axis. The screens are manufactured in various sizes and capacities. Technical specifications and dimensions of some of these screens are shown in the below table. In order to choose a proper screen you may call experts of this company for advice.

Вибрационный грохот и фидер:

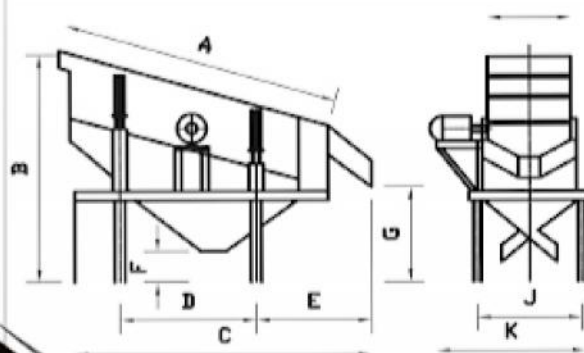
Вибрационный грохот и фидер Наша компания, с механизмом основан на один ось вне баланса с вращательным движением и колебательным движением, на всех уровнях сети проводить разделение материала.

грохоты этой компании не Требуется обслуживать и поддерживать чрезвычайные и только следует помнить, что каждый день перед работой, смазочные, что расположенные стороны сосредоточены оси, будут смазать.

грохоты производятся в различных размерах и мощностей, которые были определены технические характеристики и размеры некоторых в таблице ниже.

чтобы выбрать правильный грохот, можно получить консультации экспертов компании.

Dimension Model	No. of Desk	A	B	C	D	E	F	G	H	J	K	Motor kW	Weight Kg	Capacity ton/h	Vibrating Frequency rpm
AR-01	2	5200	5100	5930	3100	1350	700	2550	1500	1850	2290	18.5	5600	50-200	900
AR-02	3	5200	5450	6230	3300	1650	700	2450	1500	1850	2990	22	6150	50-250	900
AR-03	2	5200	5100	5930	3100	1350	700	2550	2000	2350	3490	18.5	6600	50-250	900
AR-04	3	5200	5450	6230	3300	1650	700	2450	2000	2350	3490	22	7400	50-350	900



ARMAN CRUSHER Industrial Group,

Tel : +9821 46892341-3 Fax : +9821 46893821

Web Site : www.arman-crusher.com

Email : info@arman-crusher.com

Address : No. 10 , Kiumars 20 metri , Iranian Ave. , First of Haft juy , Shahriyar to Karaj road , Karaj-Iran

ARMAN CRUSHER

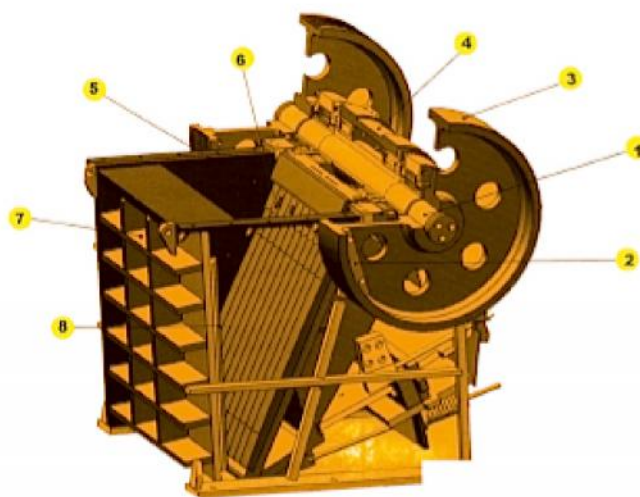
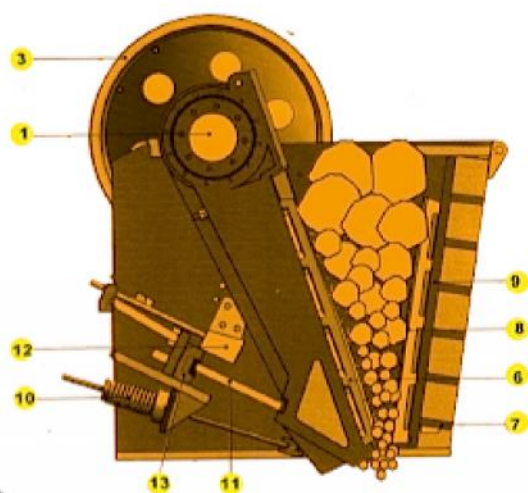
The Manufacturer of Aggregate Producing Machinery

Первичная щековая дробилка
подходящий для дробления
крупного материала

Primary Jaw Crusher
Suitable for Crushing
Over-Medium Material

- 1- Вал
- 2- Баланс веса
- 3- Денги
- 4- тугол
- 5- Боковые
- 6- Перемещённая щека
- 7- Корпус дробилки
- 8- фиксатор плечо стабильной щеки
- 9- щека назад тугол
- 10- За щека
- 11- желоб за щеки
- 12- Клин
- 13- фиксатор За щека

- 1- Shaft
- 2- Balance weight
- 3- Pulley
- 4- Toggle
- 5- Side bolts
- 6- Moving jaw (Pullman)
- 7- Crusher chamber
- 8- Fix jaw
- 9- Jaw plates
- 10- Retroaction spring
- 11- Cheek plate
- 12- Wedge
- 13- Adjustment shims



ARMAN CRUSHER Industrial Group,

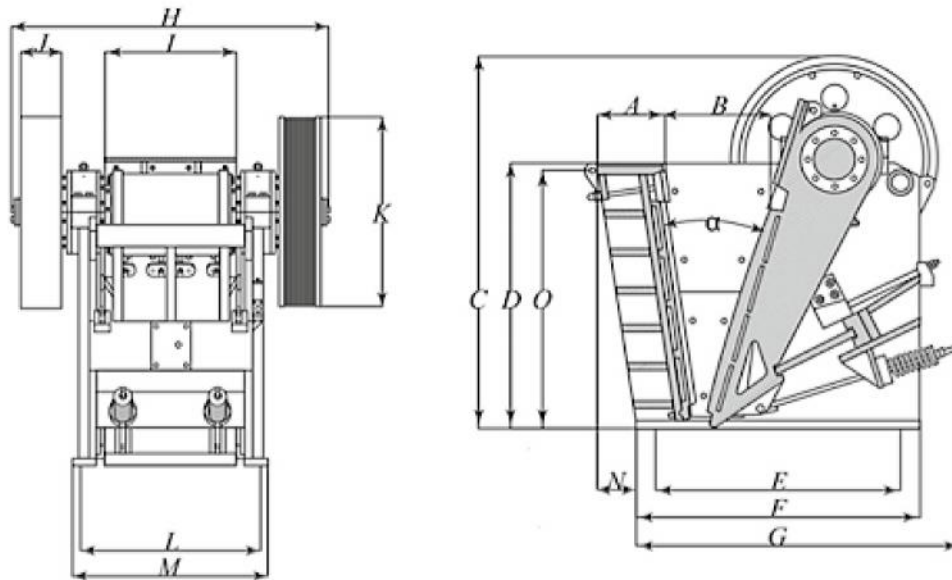
Tel : +9821 46892341-3 Fax : +9821 46893821

Web Site : www.arman-crusher.com

Email : info@arman-crusher.com

Address : No. 10 , Kiumars 20 metri , Iranian Ave. , First of Haft juy , Shahriyar to Karaj road , Karaj-Iran

Primary Jaw Crusher Dimensions of the Crusher
Челюстная дробилка размер дробилка



Model	A	B	C	D	E	F	G	H	I	J	K	L	M	N	O
500×350	300	270	1600	940	950	1250	1550	1160	500	150	900	776	880	0	840
600×300	300	290	1550	960	1000	1300	1500	1380	600	185	1020	870	970	0	720
650×450	450	390	1705	1110	1320	1650	1840	1510	650	185	1030	920	1040	0	1030
800×550	550	415	1955	1290	1470	1800	2170	2030	800	240	1210	1100	1255	0	1240
900×300	300	240	1775	995	1200	1500	1820	1800	900	215	1200	1240	1360	0	800
900×400	400	400	1950	1125	1400	1700	1960	1800	900	215	1200	1195	1330	0	1000
1000×630	630	495	2300	1610	1770	2100	2350	2300	1000	340	1370	1350	1500	0	1485
1000×750	750	495	2350	1540	1770	2100	2420	2300	1000	340	1370	1350	1500	155	1600
1100×800	800	490	2910	2080	1800	2150	2500	2400	1000	345	1500	1350	1480	250	1800
1100×900	900	490	2940	2100	1900	2550	2610	2520	1100	345	1600	1490	1625	250	1960
1200×1000	1000	520	3500	2390	2200	2550	2900	2770	1200	350	1800	1700	1830	420	2200



Dimensions shown in the below are in millimeter.
 Размеры приведены в таблице выше, рассчитаны на.



ARMAN CRUSHER Industrial Group Tel : +9821 46892341-3 Fax : +9821 46893821



تیکنر:

در تمام عملیات شستشو مقدار قابل توجهی آب گرانبها مصرف می شود ، پساب به جا مانده از فرآیند تولید و دفع آب و گل ایجاد شده بسیار دشوار و هزینه ساز است . فرآوری آب و پساب باید به نحوی باشد که مواد با ارزش مواد فیلتر و آب بازیافت شده و به این نحو از آلودگی محیط زیست کاسته و در هزینه ها صرفه جویی شود.

دستگاه تصفیه آب (تیکنر) علاوه بر فرآیند جداسازی مواد، ذرات جامد معلق در آب عمل زلال سازی با ظرفیت توان تصفیه آب تا حجم های مختلف را داراست . علاوه بر آن دارای سیستم تخلیه گل با پمپ به صورت اتوماتیک تا فاصله 200 متری را دارد ، درپچه های اتوماتیک این دستگاه که به صورت پنوماتیک عمل می کند و با سیستم پارویی گل را از داخل مخزن به سمت خروج هدایت می کنند.

تیکنر دستگاهی با سیستم برقی کاملا اتوماتیک می باشد.

Tikner:

In all operations consume a considerable amount of precious water washing, waste left from the manufacturing process and disposal of water and flowers builds very difficult and cost. Water and waste water processing must somehow be that valuable materials (water and filler material) have been recovered and in this way reduce the environment pollution in costs savings. Water purification (tikner) in addition to the process of separating materials (solid particles) clear water making hovering with a capacity of up to 800 cubic meters of water purification can be adopted in addition to those rated discharge system with automatic pump up to a distance of 200 m, automatic valves pneumatic device that acts as a system with the mud from inside the paroi tank to the pump exit. Fully automatic with the device ins tikner.

دستگاه شستشو شن و ماسه سیکلون دار:

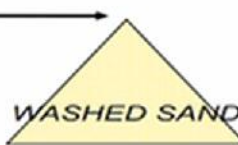
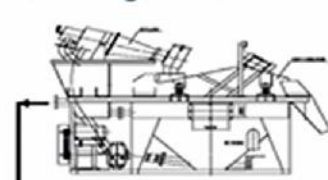


دستگاه سرند آبگیری (اوواش) جهت آبگیری و شستشوی مصالح بکار می رود. همچنین این دستگاه قابلیت این را دارد که پساب های خروجی ماسه شوی و سرند را تصفیه نماید. تورهای بکاررفته در فیلتر این دستگاه از نوع پلی پورتان (ضد سایش) و با شبکه های بسیار ریز (۱۵۰ الی ۵۰۰ میکرون) می باشد. لذا از هندر رفتن ریزدانه های مصالح (فیلر ماسه) که در کیفیت مصالح تأثیر بسزایی دارد جلوگیری میکند. دستگاه اوواش از لاینرهای پولی پورتانی در قسمت های پمپ و اتصالات و سیکلون بهره می برد به همین دلیل استهلاک کمی دارد . قابلیت آبگیری مصالح تا ۱۵۰ تن در ساعت را داراست. سرند آبگیری با استفاده از هندروسیکلون قابلیت بازگرداندن کثیفه ریزدانه های مصالح حتی پساب دستگاههای دیگر را نیز دارد .

Evo Wash:

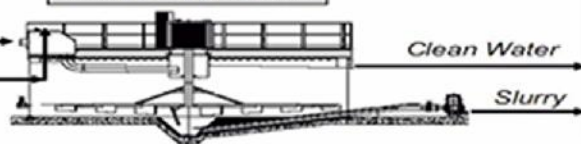
The device screen dewatering (Evowash) for water and wash the used materials. It also has the capability of this device, the output of waste sand washer and vibrating ratsafiah. Bekarrfth tours in vibrating the device-type polyurethane (wear) and networks with very fine (150 to 500 microns). therefore, the wasting of fine-grained materials (sand, wind) that is in material taterbszai quality. Evowash monetary yortani lainerhai of device in the pump and fittings and for this reason it will take interest to Cyclone depreciation a bit. The ability to aggregate refilling with up to tons per hour. Vibrating dehydration of the usability of the 150 hydrocyclon in order to restore all fine-grained aggregates other devices as well, even waste.

1. Washing of the sand



RETURN TO THE PROCESS

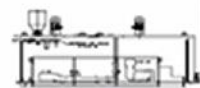
3. CLARIFICATION



Clean Water

Slurry

2. FLOCCULANT SOLUTION



Flocculant Solution

4. SLURRY TREATMENT